

English:

• Mount item N°6 (Inox Clamp – x1) according to the assembly instruction.

► **ATTENTION:** Add a little medium strength loctite and torque all screws to the correct value.

Français:

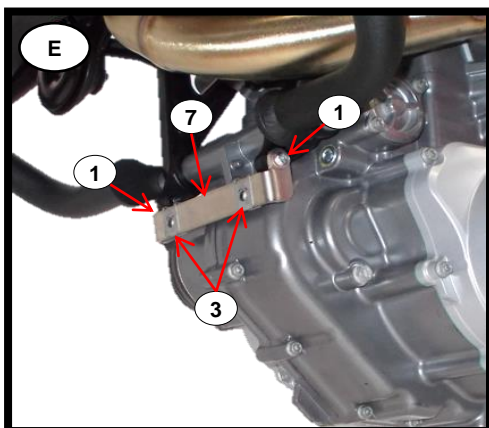
• Monter l'item N°6 (Fixation Inox – x1) selon les instructions de montage.

► **ATTENTION:** Ajouter un peu de loctite sur les vis et torque toutes les vis avec le bonne valeur.

Português:

• Montar o item N°6 (Fixação Inox – x1) de acordo com as instruções de montagem.

► **ATENÇÃO:** Adicionar um pouco de loctite nos parafusos e apertar todos os parafusos com o valor correto de torque.



English:

• Mount item N°7 (Inox Clamp – x1) according to the assembly instruction.

► **ATTENTION:** Add a little medium strength loctite and torque all screws to the correct value.

Français:

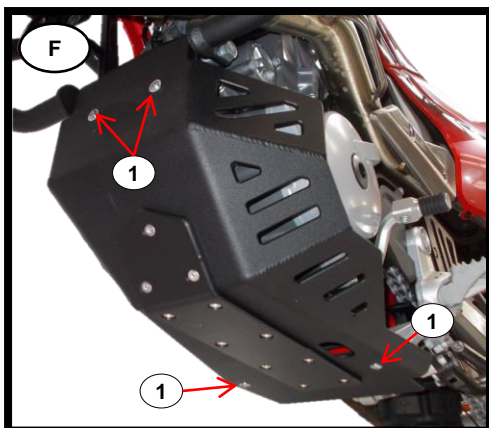
• Monter l'item N°7 (Fixation Inox – x1) selon les instructions de montage.

► **ATTENTION:** Ajouter un peu de loctite sur les vis et torque toutes les vis avec le bonne valeur.

Português:

• Montar o item N°7 (Fixação Inox – x1) de acordo com as instruções de montagem.

► **ATENÇÃO:** Adicionar um pouco de loctite nos parafusos e apertar todos os parafusos com o valor correto de torque.



English:

• Mount Engine Guard with item N°1 (Screw – x4).

► **ATTENTION:** Add a little medium strength loctite and torque all screws to the correct value.

Français:

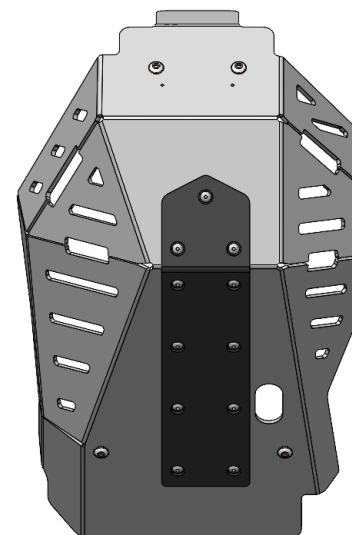
• Monter la protection avec l'item N°1 (Vis – x4).

► **ATTENTION:** Ajouter un peu de loctite sur les vis et torque toutes les vis avec le bonne valeur.

Português:

• Montar a proteção com o item N°1 (Parafuso – x4).

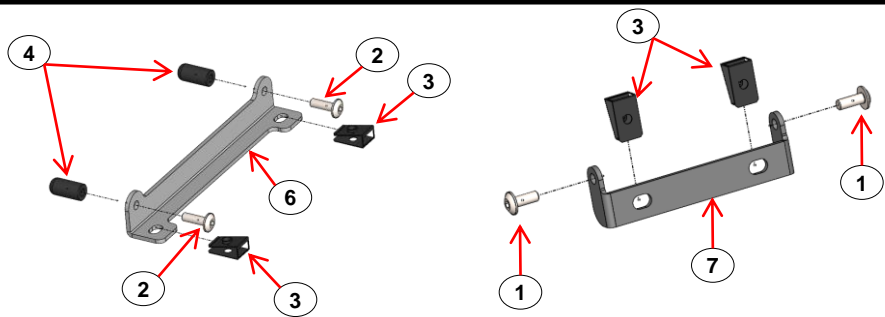
► **ATENÇÃO:** Adicionar um pouco de loctite nos parafusos e apertar todos os parafusos com o valor correto de torque.



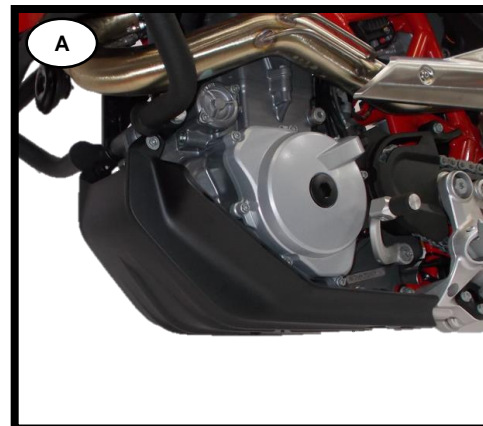
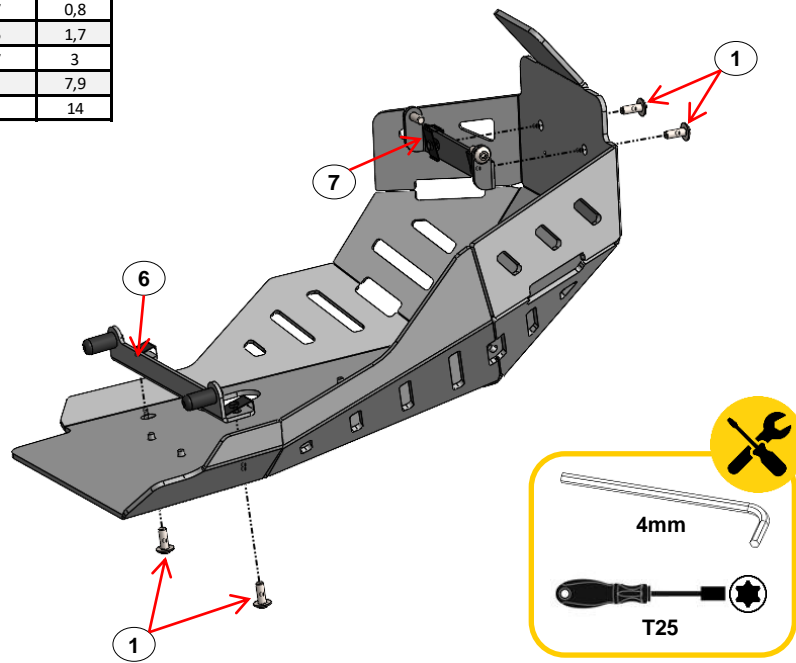
ALUMINUM TRAIL ENGINE GUARD

Ref.: 2000900089

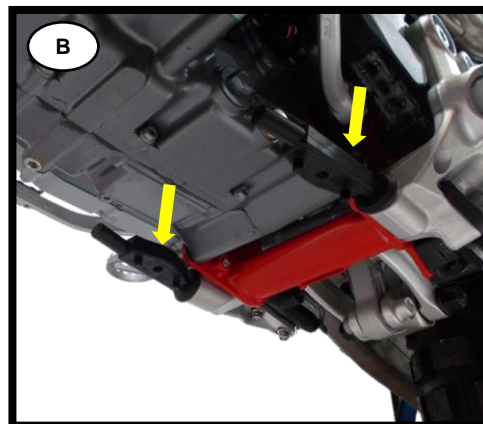
ASSEMBLY INSTRUCTION / INSTRUÇÃO DE MONTAGEM



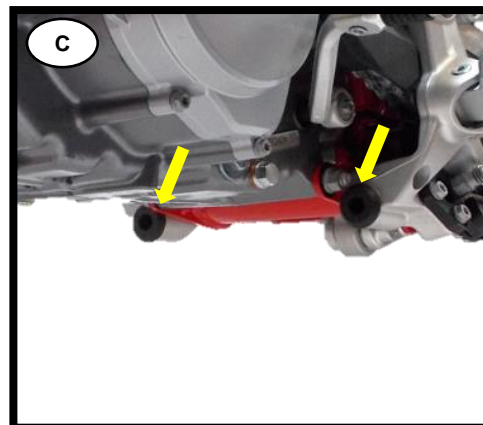
N.m (TORQUE)		
	AÇO / STEEL	INOX
M4	2,7	0,8
M5	5,5	1,7
M6	9,7	3
M8	23	7,9
M10	47	14



- English:**
 • Remove OEM protection.
Français:
 • Retirer la protection OEM.
Português:
 • Remover proteção OEM.



- English:**
 • Remove OEM clamps.
Français:
 • Retirer les fixations OEM.
Português:
 • Remover fixações OEM.



- English:**
 • Keep OEM rubber bushings.
Français:
 • Conservez douille en caoutchouc OEM.
Português:
 • Manter casquilhos OEM de borracha.

6	Fixação Inox / Inox Clamp	B89	1
5	Fixação Inox / Inox Clamp	A89	1
4	Casquilho Alumínio / Aluminum Bushing	Ø12xM6x25mm	2
3	Mola de Friso / Inox Clip	M6	4
2	Paraf. Cabeça Redonda Sext. Int. c. FA / Round Head Screw With Washer False	M6x20 - ISO 7380	2
1	Paraf. Cabeça Redonda Sext. Int. c. FA / Round Head Screw With Washer False	M6x16 - ISO 7380	6
ITEM Nº: COMPONENTE (COMPONENT):		DESCRIÇÃO (DESCRIPTION):	QUANT.:
ACESSÓRIOS (ACCESSORIES)			