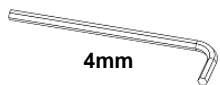


**ALUMINUM TRAIL ENGINE GUARD**  
***BENELLI TRK 502 X 2018-2020***  
Ref.: 200090042B

## INSTRUÇÃO DE MONTAGEM / INTRUCTION ASSEMBLY

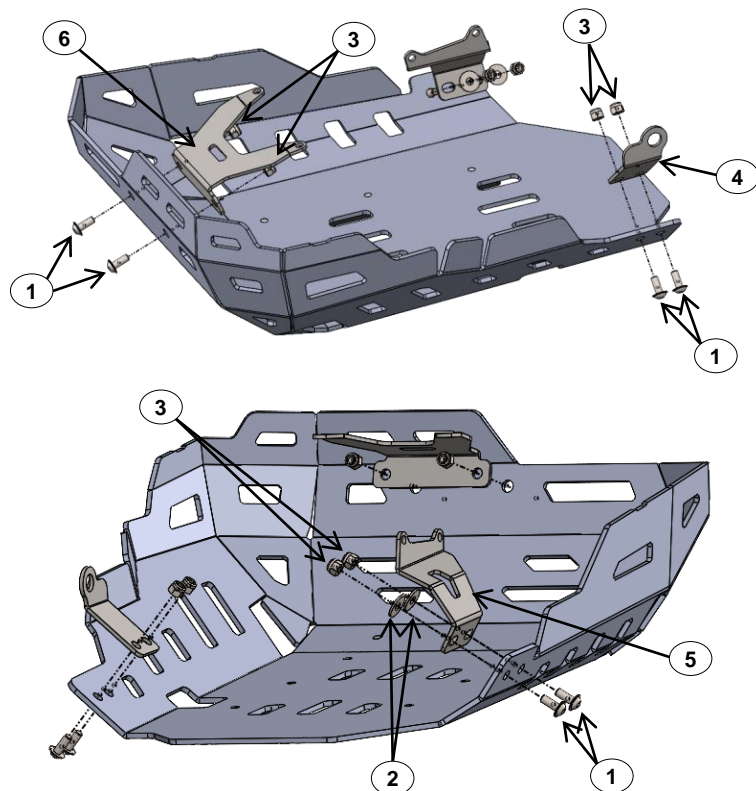
### FERRAMENTAS / TOOLS:



4mm



10mm



## ALUMINUM TRAIL ENGINE GUARD BENELLI TRK 502 X 2018-2020

### English:

**Attention:** Follow the installation sequence.

- 1° : Remove original protections (motor and exhaust) and original clamps.
- 2° : Apply item N°4 (Inox Clamp – x1) in the left side of the motorcycle with origin screw.
- 3° : Apply item N°5 (Inox Clamp – x1) in the right side of the motorcycle with origine screws.
- 4° : Apply item N°6 (Inox Clamp –x1) in the front part of the motorcycle with origine screw.
- 5° : Mount protection on the motorcycle with items N°1 (Screw – x4) and N°3 (Nut Nylock – x4) on the front and left parts of the protection
- 6° : Apply items N°1 (Screw – x2), N°2 (Large Washer) and N°3 (Nut Nylock – x2) on the right side of the protection.

**Tight all screws.**

### Português:

**Atenção –** Seguir a sequência de montagem.

- 1° : Remover proteções de origem (motor e escape) e as fixações de origem.
- 2° : Aplicar o item N°4 (Fixação Inox – x1) no lado esquerdo da moto com o parafuso de origem.
- 3° : Aplicar o item N°5 (Fixação Inox – x1) no lado direito da moto com parafusos de origem.
- 4° : Aplicar o item N°6 (Fixação Inox – x1) na parte da frente da moto com parafusos de origem.
- 5° : Montar a proteção na moto com os itens N°1 (Parafuso – x4) e N°3 (Porca Freada – x4) na parte da frente e esquerda da proteção.
- 6° : Aplicar os itens N°1 (Parafuso – x2), N°2 (Anilha Aba Larga) e N°3 (Porca Freada – x2) no lado direito da proteção.

**Apertar todos os parafusos.**

### Français:

**Attention:** Suivre le séquence de photos d'assemblage.

- 1° : Remover protections d'origine (moteur et échappement) et la fixations d'origine.
- 2° : Appliquer l'item N°4 (Fixation Inox – x1) sur le côté gauche de la moto avec le vis d'origine.
- 3° : Appliquer l'item N°5 (Fixation Inox – x1) sur le côté droit de la moto avec les vis d'origine.
- 4° : Appliquer l'item N°6 (Fixation Inox – x1) sur la partie avant de la moto avec les vis d'origine.
- 5° : Monter la protection sur la moto avec les items N°1 (Vis – x4) et N°3 (Écrou Freine – x4) sur la partie avant et côté gauche de la protection.
- 6° : Appliquer les items N°1 (Vis – x2), N°2 (Grande Rondelle) et N°3 (Écrou Freine – x2) sur le côté droit de la protection.

**Serrer toutes les vis.**

6	Fixação Inox / Inox Clamp	B42	1
5	Fixação Inox / Inox Clamp	C42	1
4	Fixação Inox / Inox Clamp	A42	1
3	Porca Freada / Nut Nylock	M6 - DIN 985	6
2	Anilha Aba Larga / Large Washer	M6 - DIN 9021	2
1	Paraf. Cabeça Redonda Sext. Int. c. FA / Screw Round Head With Washer False	M6x16 - ISO 7380	6
ITEM N°:	COMPONENTE (COMPONENT):	DESCRIÇÃO (DESCRIPTION):	QUANT.:

ACESSÓRIOS (ACCESSORIES)